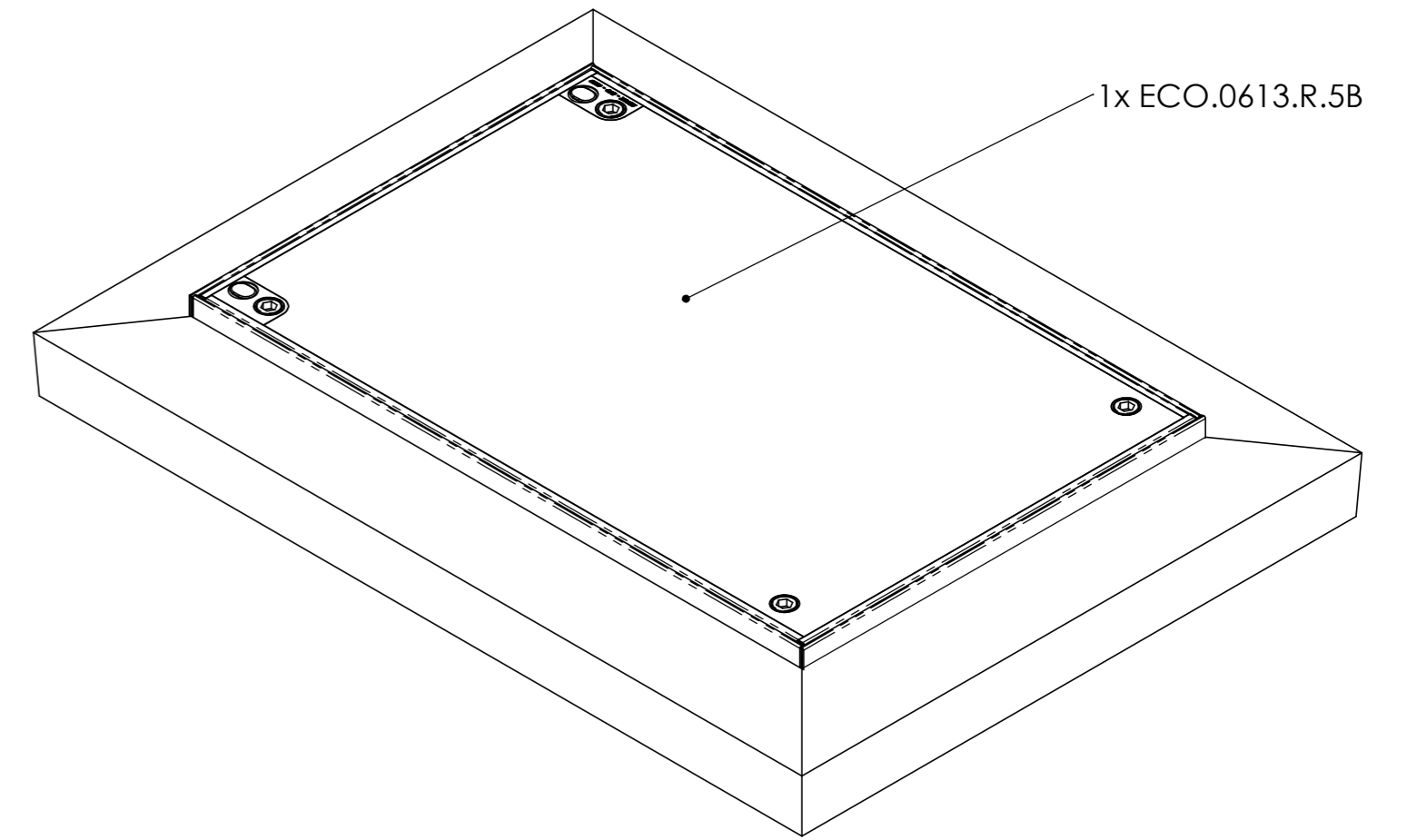



SCHNITT B-B



Allgemeintoleranzen ISO 2768-m		Material: Beton		Gewicht: 207 Kg		
ECO.0610.X.B			Massstab 1:5	Gezeichnet	22.02.2021	MH
				Geprüft	22.02.2021	MH
				Datum	Name	
 Innovative Schachtsysteme			Format A2	Zeichnungsnr. 027-100		